



Kaareva kattoikkuna katonharjaan



**HARDEMAN
BYGGESYSTEM**
www.hardeman.dk

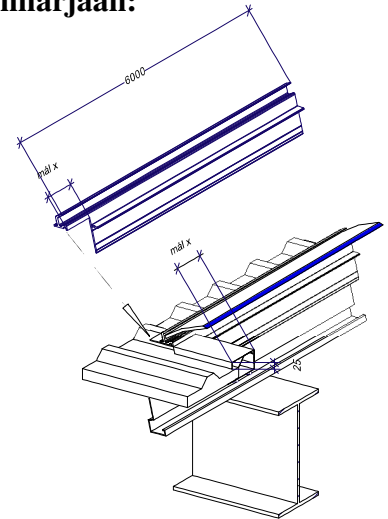


Kaareva kattoikkuna polykarbonaattikennorakenteella katonharjaan:

- ◆ Vakioelementti/helppo asennus
- ◆ Erikoismuotoiltu lasikuitureuna
- ◆ Asennetaan suoraan kattopaneelin ja Sigma-katto-orsien päälle
- ◆ Tukeva alumiinitukirunko
- ◆ Ei kylmäsiltaa
- ◆ Ylimääräinen polykarbonaattilevy mahdollinen
- ◆ Avattavat osiot mahdollisia

Tekniset ominaisuudet:

- ◆ Levyn vahvuus: 10 mm
- ◆ K arvo: 2.8 W/m²K
- ◆ K arvo ylimääräisellä PC levyllä 1,4 W/m²K
- ◆ Valonläpäisykyky (kirkas/opaali): 75% / 55%
- ◆ Lämmönläpäisy (kirkas/opaali): 78% / 59%



Hyötylevydet (mm) eri kattokaltevuuksilla ja vakiolevypituuksilla
Muut pituudet saatavissa lisähintaan.

Levypituus		1500	2000	2500	3000	3500
<u>Hyötyleveys</u>						
Katon kaltevuus	5°	1298	1776	2253	2730	3208
	10°	1276	1746	2215	2685	3154
	15°	1252	1713	2173	2634	3094
	20°	1226	1677	2127	2577	3027
	25°	1198	1637	2076	2515	2954

PANELBYG

Gråhedevej 7 • Ådum • DK-6880 Tarm
Tlf. +45 8832 1770 • Fax +45 9737 6364
info@panelbyg.dk